

バンステット型

# 自動蒸溜水製造器

水は水であって水ではありません。水の中にはいろいろの物質が含まれています。それらを簡単に取除いて、最良の蒸溜水を作るのが自動蒸溜水製造器の仕事です。この型はどの研究室、試験室、医薬局にも見られます。恐らくこの種のベストセラーでしょう。すなわちそれは高い性能、信頼性、簡便な操作を裏付けているものです。

この定評ある蒸溜水製造器を更に改良を加えました。

- 冷却管には特別製造した薄肉引抜管を使用しているため冷却効果が上がり且熱歪によるひび割れの為の蒸溜水中に冷却水混入の故障が大巾に減少しました。
- 強力な熱効率のよいシーズド線ヒーターを使用しています。
- ヒーター配線には熱に強いジエール線（シリコンゴム被服の上をガラス繊維で包んだもの）を使用しているため長期の使用にも被服の劣化による事故がありません。
- 蒸発液面から冷却器へ蒸気を導く蒸気管の高さを充分とっているから、飛沫防止板の働きと共に原水の飛沫混入がない。
- 規格化が進んでいるので各部に互換性があり、破損の際は勿論、老朽してもその部分のみ交換修理すれば良い。
- 電気用には安全の為、空炊防止装置がついており、その動作は1台1台充分テストして確認してあります。  
また電源に、安全ブレーカーを取付けてあり、万一過電流が流れた時自動的に電源を遮断しますので安全に御使用出来ます。
- 沸騰槽のパッキングは、シリコンスポンジゴムを使用しています。



WS-20S~WS-30S



WS-1S~WS-3S



Shimizu

株式会社 清水理化学機器製作所

本社工場 東京都文京区根津2丁目22番11号  
草加工場 埼玉県草加市栄町1丁目1番8号  
営業所 東京都文京区根津2丁目24番6号  
〒113 電話 03(822)1251(代)



# 自動蒸溜水製造器

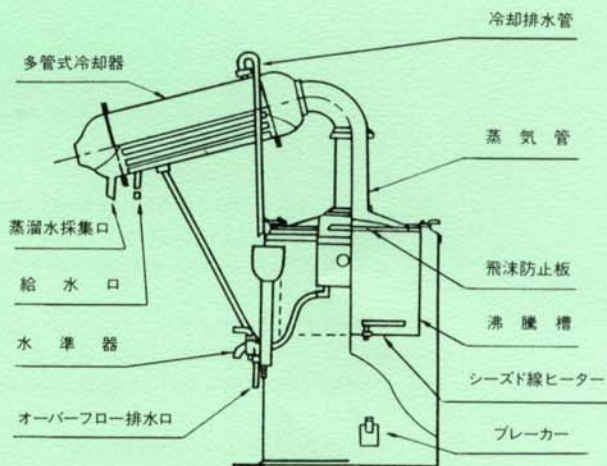
## ■ 機構構造

給水口から注入された原水が、冷却管の周囲を通して水準器上面から沸騰槽に入り、底部にあるシーズ線ヒーターによって加熱沸騰して水蒸気となります。沸騰槽上部の蓋には飛沫防止板を設けてあり、原水の飛沫混入を防いでいます。

水蒸気は蒸気管を通して冷却器にはいり、原水によって冷却され液化する構造です。冷却に使って逆に加温された原水は沸騰槽に入れ熱効率を高める様、自動給水になっています。

## ■ 操 作

操作は極めて簡便です。給水口を水道の蛇口に連結して給水しますと上述の様に沸騰槽に入りますから、滴水してオーバーフローから排出した後、電源を入れる（ガス用は点火する）だけです。あとは自動的に長時間にわたって純度の高い蒸溜水が得られます。初溜後約10分経過しましたら冷却器排水の温度を65℃位になる様、給水を加減して下さい。これが最良の給水量です。



## ◎ ステンレス製自動蒸溜水製造器

内外装共にステンレス製蒸溜水製造器で、更に、水質、耐久性・耐蝕性向上を計り、外面にサビ・緑青等の発生がなく常に清潔に御使用頂けます。

沸騰槽、冷却器内外、蒸気管、蓋部分すべて SUS-304 ステンレス鋼で作り、接合部は重金属の溶出を防ぐ為、ハンダローを使用せず、アルゴン溶接を行い、その後不導態処理を施して表面組織の安定を計ってあります。冷却器の両端が止めボルトにより外れ冷却器の清掃が容易に出来る様、作られて居ります。

## ■ 標準仕様

電 気 加 熱 用 (自動空炊防止装置付、プレーカー付)							
型 式	蒸溜能力	最 大 消 費 電 力	外 寸 法 (mm)	型 式	蒸溜能力	最 大 消 費 電 力	外 寸 法 (mm)
WS-1S	3ℓ/H弱	100V 2kW	450×300×560	WS-20S	20ℓ/H	200V 14kW	1250×680×1600
WS-2S	5ℓ/H弱	100V 3kW	580×380×800	WS-30S	30ℓ/H	200V 21kW	1300×730×1600
WS-3S	10ℓ/H	200V 7kW	1000×550×910	WS-50S	50ℓ/H	200V 35kW	1800×780×1900

## ◎ 銅製自動蒸溜水製造器

主要部、勿ち沸騰槽、多管式冷却器、蓋部、蒸気管等は、すべて銅製で、内面は金属イオンの溶出値が最も少ない錫を厚くライニングしてあります。沸騰槽外装は、ボンテ鋼板製焼付塗装仕上になっています。

## ■ 標準仕様

電気加熱用 (自動空炊防止装置付、プレーカー付)				ガ ス 加 熱 用 (空炊防止装置ナシ)			
型 式	蒸溜能力	最 大 消 費 電 力	外 寸 法 (mm)	型 式	蒸溜能力	ガ ス 消 費 量	外 寸 法 (mm)
WS-1	3ℓ/H弱	100V 2.0kW	450×300×560	WSG-1	3ℓ/H	約0.4m <sup>3</sup> /H	450×300×560
WS-2	5ℓ/H弱	100V 3.0kW	580×380×800	WSG-2	5ℓ/H	約0.7m <sup>3</sup> /H	580×380×800
WS-3	10ℓ/H	200V 3P 7.0kW	1000×550×1000	WSG-3	10ℓ/H	約1.4m <sup>3</sup> /H	1000×550×1100
WS-20	20ℓ/H	200V 3P 14kW	1250×680×1600	WSG-20	20ℓ/H	約3.0m <sup>3</sup> /H	1250×850×1600
WS-30	30ℓ/H	200V 3P 21kW	1300×730×1600	WSG-30	30ℓ/H	約6.0m <sup>3</sup> /H	1300×900×1600

- ガス加熱用に空炊警報装置(ブザーのみ鳴る)、空炊防止及警報装置(ガス元コックを自動的にシャ断、更にブザーが鳴る)を取付ける事が出来ます。(何れも 100V 電源が必要) WSG-C型