

竹酢液 木酢液 もろみ液 蒸留装置

■ 特 徴

木材を熱分解する際に生じる暗褐色の木酢酸液を蒸留して透明な木酢液を回収する蒸留器です。溶接部はヒーター共すべてSUS-304ステンレス鋼製です。発泡を防ぐため蒸気集管部分を長くし、さらに泡監視用の観察窓を設けてあります。オプションで貯液タンク、プログラムコントローラー付もあります。



写真はAWS-10特型です。

株 式 清 水 理 化 学 機 器 製 作 所

本社工場 東京都文京区根津2丁目22番11号

草加工場 埼玉県草加市栄町1丁目 1番 8号

営業所 東京都文京区根津2丁目24番 6号

〒113-0031

電 話 03-(3822)-1251

FAX 03-(3823)-3605

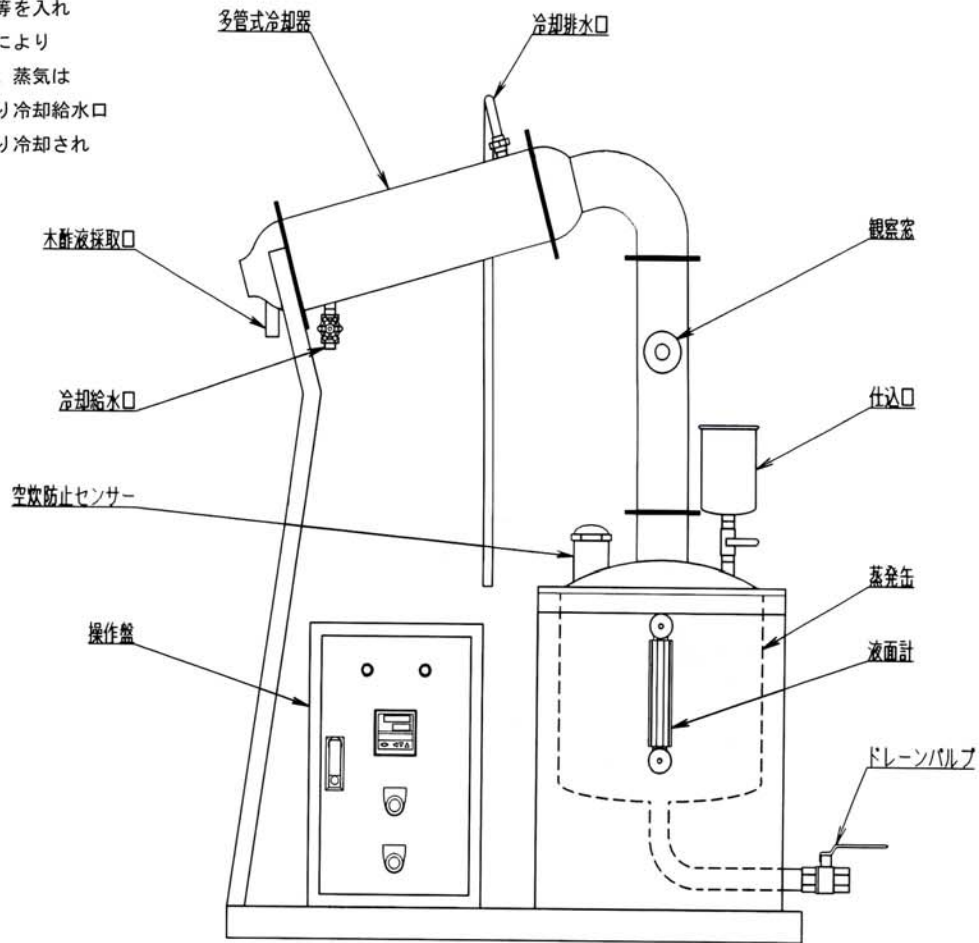
E-mail shimizurika@tokyo.email.ne.jp

◎ステンレス製蒸留装置

内外装共にステンレス製蒸留装置で、更に水質・耐久性・耐蝕性向上を計り、外面に錆び・緑青等の発生がなく常に清潔にご使用頂けます。沸騰槽、冷却器内外、蒸気管、蓋部分をすべてSUS-304ステンレス鋼で作り、接合部は重金属の溶出を防ぐ為ハンダローを使用せず、アルゴン溶接を行い、その後不動態化処理を施して表面組織の安定を計っております。冷却器の両端が止めボルトにより外れ冷却器の清掃が容易に出来る様、作られて居ります。

■機構構造

仕込口より蒸発缶に木酢液等を入れ蒸発缶底部にあるヒーターにより加熱沸騰し蒸気となります。蒸気は蒸気管を通して冷却器に入り冷却給水口より注入された冷却水により冷却され液化し採取する構造です。



■ AWS 型 標準仕様

型 式	AWS-5	AWS-10	AWS-20	AWS-30
仕 様				
蒸留液採取量	5ℓ/hr	10ℓ/hr	20ℓ/hr	30ℓ/hr
ヒーター容量	3.5kW	7kW	14kW	21kW
電 源	200V3φ	200V3φ	200V3φ	200V3φ
外 寸 法	w820× d450× h(1030)	w1000× d500× h(1350)	w(1350)× d660× h(1900)	w(2150)× d720× h(2850)